

BACCALAURÉAT TECHNOLOGIQUE

ÉPREUVE D'ENSEIGNEMENT DE SPÉCIALITÉ

SESSION 2023

SCIENCES ET TECHNOLOGIES DE LABORATOIRE

Sciences physiques et chimiques en laboratoire

ÉPREUVE DU MARDI 14 MARS 2023

Durée de l'épreuve : **3 heures**

*L'usage de la calculatrice avec mode examen actif est autorisé.
L'usage de la calculatrice sans mémoire, « type collègue » est autorisé.*

Dès que ce document vous est remis, assurez-vous qu'il est complet.

Ce document comporte 16 pages numérotées de 1/16 à 16/16.

Le candidat traite l'ensemble du sujet.

Les pages 15/16 et 16/16 sont à rendre avec la copie.

Les sciences physiques et chimiques de laboratoire à la cidrerie : de la pomme au calvados en passant par le cidre

Dans ce sujet, on étudie différentes étapes de fabrication du cidre et du calvados.

Il existe différents types de cidres en fonction de la teneur en sucre, appelés brut, demi-sec ou doux. Le calvados est une boisson alcoolisée traditionnelle obtenue par distillation du cidre.

La fabrication du cidre commence par le broyage et le pressurage de pommes permettant d'obtenir un jus appelé moût. Le moût contient une forte quantité de sucres dont les deux principaux constituants sont le glucose et le fructose.

Afin de sélectionner les bons moûts de pommes adaptés à la fabrication du cidre, on doit mesurer la concentration en sucre du moût pour chacune des variétés de pommes. Deux méthodes optiques sont proposées dans les parties 2 et 3 qui sont indépendantes.

Les quatre parties sont indépendantes

Partie 1 : du jus de pomme au calvados (10 points)

Partie 2 : mesure de la concentration en sucre par polarimétrie (3 points)

Partie 3 : mesure de la concentration en sucre dans un moût par réfractométrie (4 points)

Partie 4 : contrôle qualité à l'issue de la distillation (3 points)

Partie 1 : du jus de pomme au calvados (10 points)

Détermination du type de cidre :

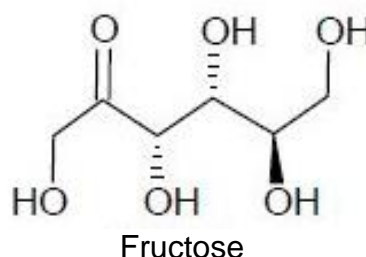
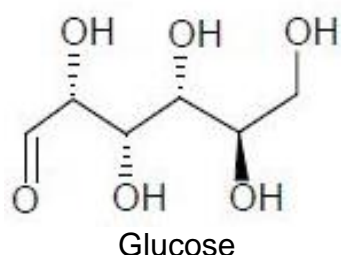
Les sucres du moût

La fabrication du cidre commence par le broyage et le pressurage de pommes permettant d'obtenir un jus appelé moût. Ce moût contient une forte quantité de sucres dont les deux principaux sont le glucose et le fructose.

La concentration en masse totale de sucre dans ce jus est de $107 \text{ g}\cdot\text{L}^{-1}$.

Les molécules de glucose et de fructose

Leur formule brute est identique : $\text{C}_6\text{H}_{12}\text{O}_6$.



1.1. Entourer les groupes caractéristiques présents dans la molécule de glucose **sur le document réponse en page 15/16, à rendre avec la copie** et donner les noms des fonctions chimiques correspondantes.

1.2. Citer un réactif utilisé pour identifier le groupe fonctionnel -CHO du glucose.

L'éthanol formé par fermentation

Le jus de pomme subit la fermentation alcoolique qui conduit à la formation d'éthanol de formule brute $\text{C}_2\text{H}_6\text{O}$ et de dioxyde de carbone.

Il existe différents types de cidre en fonction de la teneur en sucre.

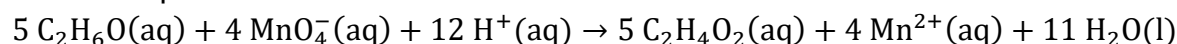
Pour déterminer le caractère brut, demi-sec ou doux du cidre, on réalise un dosage indirect de l'éthanol qu'il contient. On désigne par C_0 la concentration en quantité de matière en éthanol dans le cidre.

Étape 1 : oxydation de l'éthanol par les ions permanganate en milieu acide

Dans un erlenmeyer :

- Introduire un volume $V_0 = 10,0 \text{ mL}$ de cidre.
- Ajouter un volume $V_1 = 150,0 \text{ mL}$ d'une solution acidifiée de permanganate de potassium ($\text{K}^+(\text{aq}) + \text{MnO}_4^-(\text{aq})$) de concentration en quantité de matière $C_1 = 5,00 \times 10^{-2} \text{ mol}\cdot\text{L}^{-1}$. Les ions permanganate et les ions H^+ sont ainsi introduits en excès.
- Laisser le temps nécessaire à la transformation de s'effectuer.

L'équation de la réaction s'écrit :



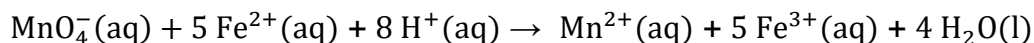
Étape 2 : dosage des ions permanganate en excès

On réalise ensuite le dosage des ions permanganate restants par une solution contenant des ions Fe^{2+} à la concentration en quantité de matière $C_2 = 7,00 \times 10^{-1} \text{ mol} \cdot \text{L}^{-1}$.

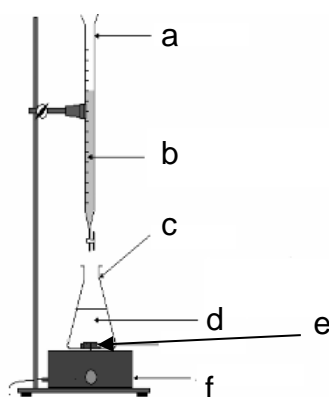
Données :

Couples oxydant-réducteur mis en jeu lors du dosage de l'étape 2 :
 $\text{MnO}_4^- / \text{Mn}^{2+}$ et $\text{Fe}^{3+} / \text{Fe}^{2+}$.

1.3. Montrer que l'équation de la réaction support du titrage entre les ions permanganate MnO_4^- et les ions Fe^{2+} de l'étape 2 est :



Le schéma du dispositif de titrage est donné ci-dessous.



1.4. Sur la copie, associer les lettres a, b, c, d, e et f, au nom du matériel et des solutions correspondantes.

Le volume de solution aqueuse d'ions Fe^{2+} versé à l'équivalence vaut $V_E = 13,8 \text{ mL}$.
On fera l'approximation que la seule espèce colorée en solution est l'ion permanganate.

1.5. Indiquer comment on repère précisément l'équivalence de ce titrage.

1.6. Définir l'équivalence d'un titrage.

1.7. Montrer que la quantité de matière d'ions permanganate restante à la fin de l'étape 1 vaut $n(\text{MnO}_4^-)_{\text{restant}} = 1,93 \times 10^{-3} \text{ mol}$.

On en déduit que la quantité de matière d'éthanol contenue dans l'échantillon de cidre de volume $V_0 = 10,0 \text{ mL}$ vaut $n_0 = 6,96 \cdot 10^{-3} \text{ mol}$.

1.8. Calculer la concentration C_0 en quantité de matière en éthanol dans le cidre analysé.

1.9. En déduire la concentration en masse C_m de l'éthanol dans le cidre sachant que la masse molaire de l'éthanol est $M_{\text{eth}} = 46,0 \text{ g} \cdot \text{mol}^{-1}$.

1.10. Montrer que la masse d'éthanol présente dans 100 mL de ce cidre vaut 3,20 g.

Le degré alcoolique d'un cidre (exprimé en % volumique) correspond au volume d'éthanol (en mL) contenu dans 100 mL de cidre.

On donne la masse volumique de l'éthanol : $\rho_{\text{éthanol}} = 0,79 \text{ g}\cdot\text{mL}^{-1}$

1.11. Déterminer le degré alcoolique d_{cidre} du cidre étudié.

Les différents cidres obtenus après fermentation du moût sont donnés dans le tableau ci-dessous.

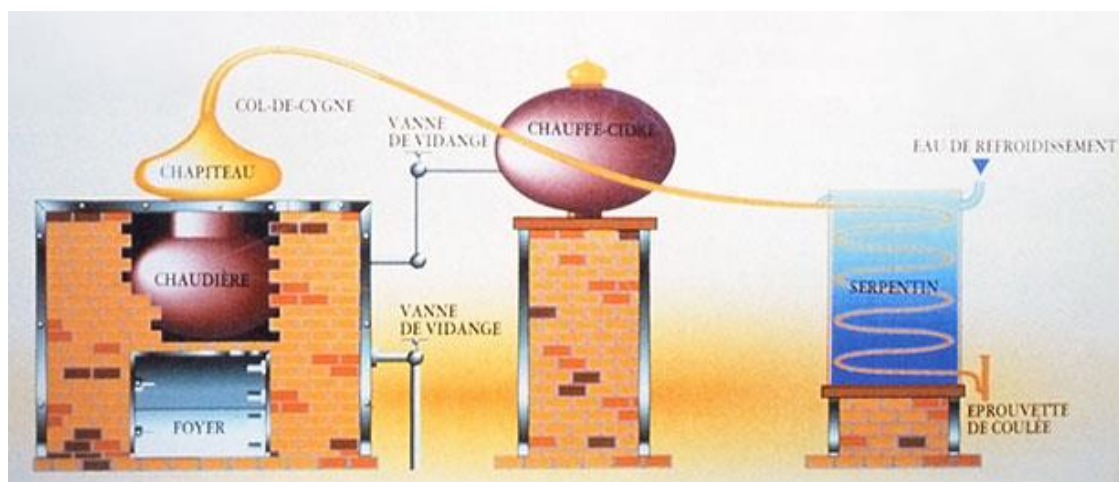
Nature du cidre	Moût	Cidre doux	Cidre demi-sec	Cidre brut
Concentration en sucre ($\text{g}\cdot\text{L}^{-1}$)	> 85	> 42	28 – 42	< 28
Degré d'alcool (% vol)	Négligeable	< 3	3 - 4,5	Environ 5

D'après www.quechoisir.org

1.12. En utilisant le document ci-dessus, préciser si le cidre est brut, demi-sec ou doux.

Fabrication du calvados :

Le calvados est une boisson alcoolisée traditionnelle obtenue par distillation du cidre.



Extrait du livre "Calvados" par Henrik Mattsson

Le cidre est introduit dans le chauffe-cidre où il est pré-chauffé. Il passe ensuite dans la chaudière où il est porté à 80°C . Les vapeurs d'alcool passent par le col-de-cygne, traversent le chauffe-cidre pour préchauffer le cidre et finissent dans le condenseur. Cet appareil, alimenté en eau froide, permet la condensation des vapeurs qui circulent dans un serpentin ainsi que le refroidissement du liquide formé (distillat).

L'opération est répétée deux fois.

D'après calvados-dupont.fr

La mise au point du procédé de distillation exploite le diagramme binaire isobare du mélange éthanol / eau fourni en page **15/16**.

1.13. Sur le document réponse en page 15/16 à rendre avec la copie, nommer :

- les phases correspondant aux trois domaines numérotés 1, 2 et 3.
- les deux courbes (a) et (b) délimitant les trois domaines.
- le point P.

En première approximation, le distillat obtenu après une première distillation peut être assimilé à un mélange eau-éthanol de fraction molaire en éthanol de 10 %, qui est engagé dans une deuxième distillation.

1.14. Déterminer, en faisant les constructions nécessaires sur le document réponse en page 15/16 à rendre avec la copie :

- la température d'ébullition de ce mélange.
- la fraction molaire en éthanol des premières bulles de vapeur.

1.15. Préciser, en justifiant, s'il est possible d'obtenir de l'éthanol pur par plusieurs distillations successives.

Première approche d'une boucle de régulation de température dans un procédé de distillation industrielle.

Dans le procédé de distillation industrielle, il est nécessaire de contrôler la température du distillat en sortie du condenseur en agissant sur le débit d'eau froide, afin de limiter l'influence de la température extérieure et des variations de débit des vapeurs d'alcool.

On dispose du matériel suivant :

- Un **capteur-conditionneur** de température permettant la conversion d'une température mesurée en une tension,
- Un **régulateur** qui compare la **consigne de température** à la **température mesurée** et ainsi commande une **électrovanne**,
- Une **électrovanne** qui permet de laisser passer (électrovanne ouverte) ou d'arrêter (électrovanne fermée) l'eau froide,
- Un **échangeur thermique** permettant la double circulation à contre-courant des vapeurs d'alcool et du fluide frigorigène.

1.16. Indiquer la grandeur réglée, la grandeur réglante et une grandeur perturbatrice.

1.17. Compléter le schéma de la boucle de régulation sur le document réponse en page 16/16 à rendre avec la copie, en légendant les blocs ainsi que les signaux et grandeurs correspondant aux numéros 1 à 5.

Le régulateur est constitué d'un microcontrôleur dont une partie du programme est donnée ci-après.

L'électrovanne est ouverte (laissant passer l'eau froide) lorsque la sortie de la carte microcontrôleur est à l'état haut (HIGH).

L'électrovanne est fermée (ne laissant pas passer l'eau froide) lorsque la sortie de la carte microcontrôleur est à l'état bas (LOW).

Partie du programme de régulation téléversé dans le microcontrôleur

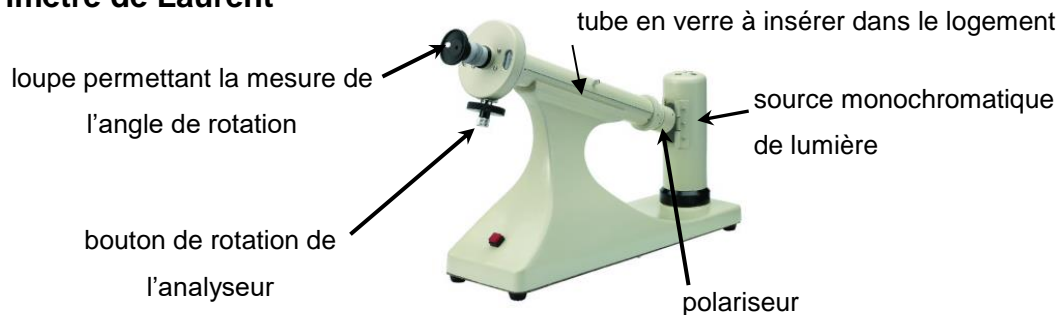
```
10//----- BOUCLE PRINCIPALE -----  
11 void loop() {  
12 Temperature=ReadTemperature(T_Liquide) ; // mesure de la température  
13 if (Temperature > T_consigne) // si la température mesurée > consigne  
14 {  
15 digitalWrite(EV, .....); // commande à compléter  
16 }  
17 else // sinon  
18 {  
19 digitalWrite(EV, .....); // commande à compléter  
20 }  
21 delay(500) ; // attendre 500 ms //  
22 }
```

1.18. Sur la copie, recopier et compléter les lignes 15 et 19 avec les termes HIGH et LOW.

Partie 2 : mesure de la concentration de sucre par polarimétrie (3 points)

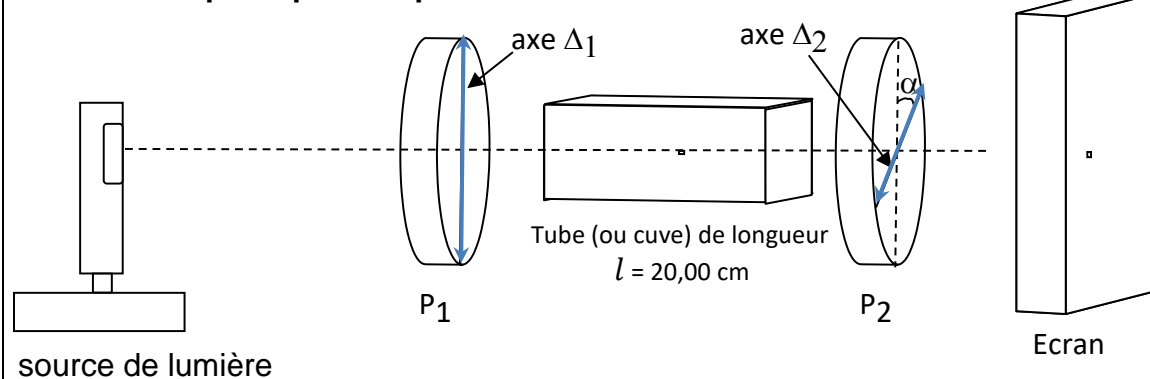
Une des techniques envisagées pour mesurer la concentration en sucre dans le moût est la polarimétrie.

Polarimètre de Laurent



Caractéristiques générales :
Échelle de polarisation : $\pm 180^\circ$.
Résolution : $0,05^\circ$
Ampoule : sodium 589,44 nm
Livré avec tube de 10,00 et 20,00 cm

Schéma de principe d'un polarimètre



Loi de Biot

Le pouvoir rotatoire d'une solution optiquement active est proportionnel à sa concentration en masse de soluté C_m . Il suit la loi : $\alpha = [\alpha_0] \times \ell \times C_m$.

- α : pouvoir rotatoire ($^\circ$)
- $[\alpha_0]$: pouvoir rotatoire spécifique du soluté ($^\circ \cdot \text{g}^{-1} \cdot \text{cm}^2$)
- ℓ : longueur de la cuve contenant la solution (cm)
- C_m : concentration en masse de soluté en $\text{g} \cdot \text{cm}^{-3}$

2.1. Préciser la caractéristique principale de la source de lumière du polarimètre de Laurent.

Lorsque la cuve contient de l'eau distillée et que les axes Δ_1 et Δ_2 des polariseurs P_1 et P_2 sont perpendiculaires, on n'observe aucune lumière sur l'écran (extinction totale).

On remplace l'eau distillée par une solution de glucose de concentration en masse C_m dans la cuve (ou tube) de longueur $\ell = 20,00$ cm placée entre P_1 et P_2 , sans modifier les positions des axes Δ_1 et Δ_2 .

2.2. Justifier le fait que l'écran est à nouveau éclairé.

Pour obtenir à nouveau l'extinction totale, on doit tourner l'axe Δ_2 d'un angle $\alpha = 11,00^\circ$ vers la droite, ceci en regardant la source.

On désigne par $[\alpha_0]$ le pouvoir rotatoire spécifique du sucre utilisé.

Donnée : $[\alpha_0]_{\text{glucose}} = 5,2^\circ \cdot \text{g}^{-1} \cdot \text{cm}^2$

2.3. En exploitant la loi de Biot, montrer que la valeur de la concentration en masse C_m de la solution de glucose vaut $106 \text{ g} \cdot \text{L}^{-1}$.

2.4. Identifier deux sources d'erreur lors de la détermination de la concentration en masse C_m .

On s'intéresse maintenant à la qualité de la mesure de la concentration en masse C_m . On peut estimer l'incertitude-type sur la mesure de C_m à l'aide de la relation suivante :

$$u(C_m) = C_m \times \sqrt{\left(\frac{u(\ell)}{\ell}\right)^2 + \left(\frac{u([\alpha_0])}{[\alpha_0]}\right)^2 + \left(\frac{u(\alpha)}{\alpha}\right)^2}$$

- l'incertitude-type sur la longueur de la cuve vaut $u(\ell) = 0,04$ cm,
- l'incertitude-type sur le pouvoir rotatoire mesuré vaut $u(\alpha) = 0,02^\circ$,
- on négligera l'incertitude-type sur le pouvoir rotatoire spécifique $[\alpha_0]$ du glucose par rapport aux autres incertitudes-types à prendre en compte.

2.5. Calculer l'incertitude-type $u(C_m)$ sur la concentration en masse C_m de la solution de glucose.

2.6. Exprimer le résultat de la mesure de la concentration en masse C_m accompagnée de son incertitude-type associée.

Dans le cas d'un mélange, le pouvoir rotatoire de la solution est égal à la somme des pouvoirs rotatoires de chaque espèce optiquement active. Le fructose et le glucose n'ayant pas le même pouvoir rotatoire spécifique, il n'est pas possible d'utiliser cette méthode polarimétrique pour déterminer la concentration totale en masse du sucre dans le moût car on ne connaît pas la proportion du glucose et du fructose.

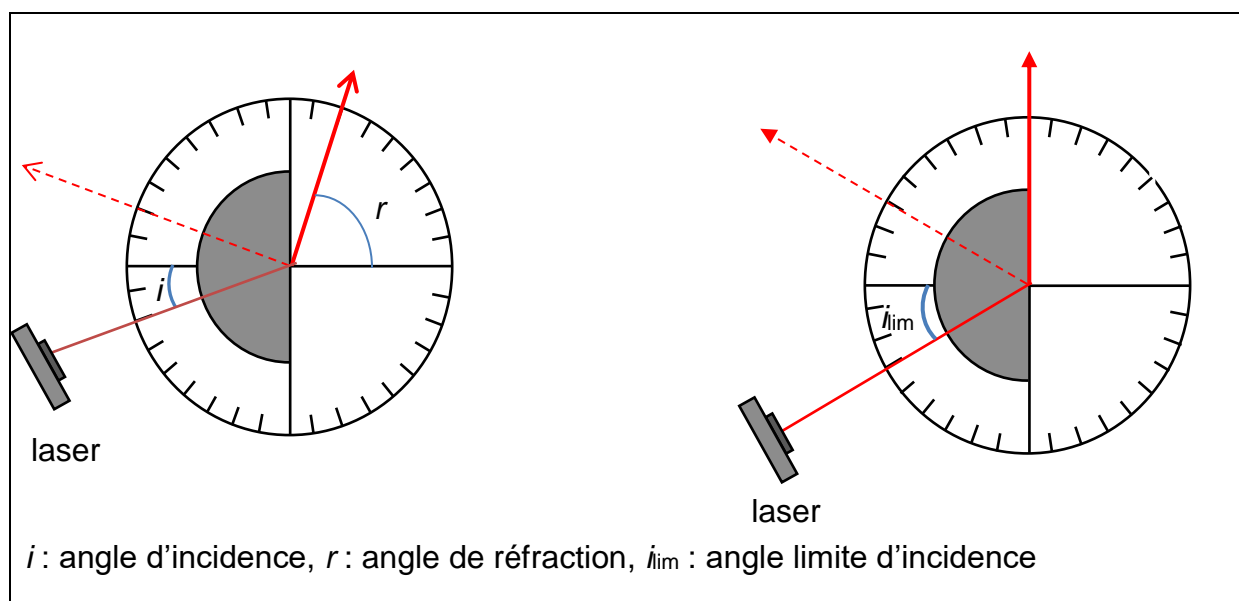
Partie 3 : mesure de la concentration en sucre dans un moût par réfractométrie (4 points)

Principe d'une mesure réfractométrique :

On place la solution à analyser d'indice de réfraction n_1 dans la cuve hémicylindrique (en gris sur le schéma ci-après). On s'intéresse au passage du rayon lumineux de la solution d'indice n_1 à l'air d'indice de réfraction $n_2 = 1$ au niveau de la face plane.

On augmente l'angle d'incidence i jusqu'à ce que le rayon réfracté disparaisse.

On mesure alors l'angle limite i_{lim} d'incidence correspondant.



3.1. Énoncer la deuxième loi de Snell-Descartes pour la réfraction, en utilisant les données de l'énoncé.

3.2. Expliquer ce que devient le rayon lumineux lorsque l'angle d'incidence est supérieur à l'angle limite et nommer le phénomène observé.

3.3. Montrer que dans la situation de l'angle limite, on peut écrire $n_1 = \frac{1}{\sin(i_{lim})}$

3.4. En déduire la valeur de l'indice de réfraction d'un jus de pomme si l'angle limite est $i_{lim} = 47^\circ$

On utilise maintenant un réfractomètre professionnel ATAGO®

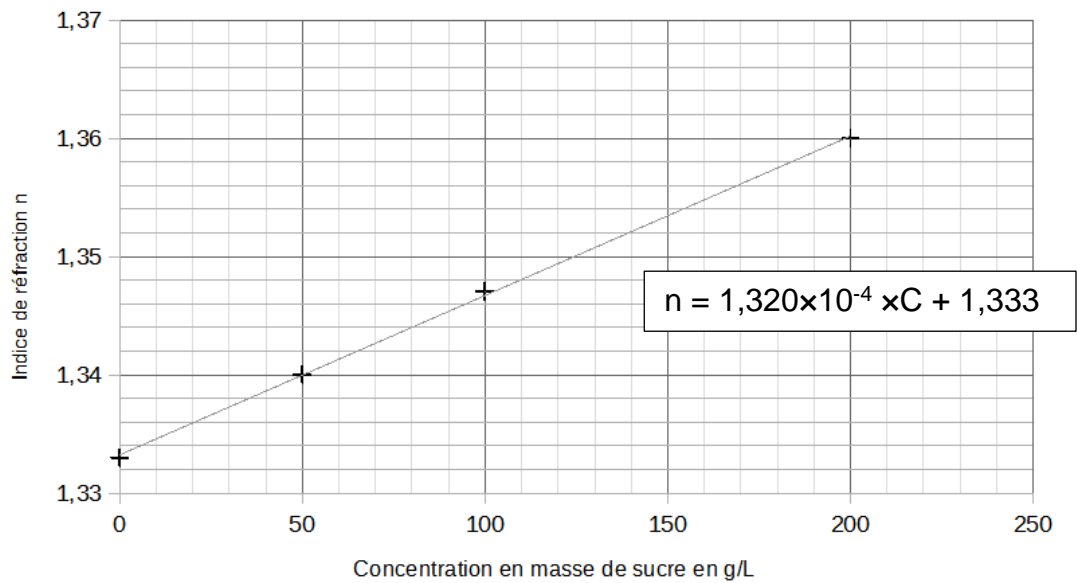
On trouve dans le commerce des appareils affichant directement l'indice de réfraction d'une solution.



On utilise ce réfractomètre professionnel pour mesurer l'indice de réfraction d'une gamme de solutions de sucre (tous sucres confondus). Les résultats sont rassemblés dans le tableau ci-après.

Solution	eau	S ₁	S ₂	S ₃	S ₄
Concentration en masse en g·L ⁻¹	0	50,0	100,0	200,0	400,0
Indice de réfraction	1,333	1,340	1,347	1,366	1,386

On trace la courbe d'étalonnage représentant l'indice de réfraction n de la solution de sucre en fonction de la concentration en masse de sucre C .



On mesure l'indice de réfraction du moût. Le réfractomètre indique $n = 1,348$.

3.5. Déterminer sa concentration en masse de sucre.

Il existe une relation de proportionnalité entre la concentration en masse de sucre et le degré d'alcool : une concentration de $17 \text{ g}\cdot\text{L}^{-1}$ de sucre dans un moût permet d'obtenir 1° d'alcool à la fin du processus.

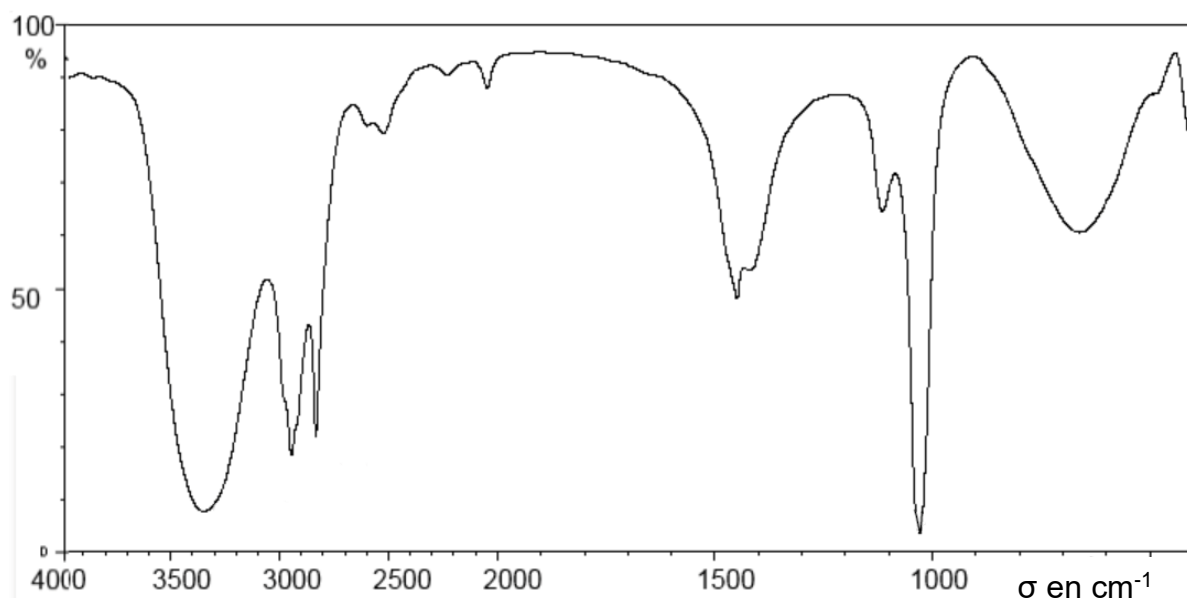
3.6. Calculer le degré d'alcool maximal qu'il est possible d'obtenir à partir du moût de ce jus si tout le sucre était transformé en alcool.

Partie 4 : contrôle qualité à l'issue de la distillation (3 points)

Lors d'une longue fermentation, il peut se former du méthanol s'il y a une importante quantité de pectine dans les fruits.

En début de distillation, on récupère 5 mL de distillat contenant de l'éthanol ($\text{CH}_3\text{CH}_2\text{OH}$) et du méthanol (CH_3OH). On enregistre le spectre infrarouge de cet échantillon.

Certains rayons infrarouges interagissent avec la matière comme le montre le **spectre infrarouge** ci-dessous.



D'après <http://www.chim.lu/ch1255.php>

Le spectre infrarouge est représenté en fonction du nombre d'onde σ , tel que $\sigma = \frac{1}{\lambda}$ où λ représente la longueur d'onde de l'onde électromagnétique. Le domaine de longueur d'onde des ondes électromagnétiques est représenté ci-dessous sans souci d'échelle :

Rayons cosmiques	Rayons gamma	Rayons X	UV	Visible	IR	Ondes radio
	0,01 nm	1 nm	100 nm	400 nm	800 nm	1 cm

λ →

Principaux nombres d'onde des groupes caractéristiques

Liaison	Nombre d'onde cm^{-1}	Intensité F : fort ; m : moyen ; f : faible
O-H (alcool)	3200-3600	F (bande large)
C-H	2850-3000	F
O-H (acide carboxylique)	2500-3200	F à m (large)
C=O (aldehyde et cétone)	1650-1730	F
C=O (acide carboxylique)	1700-1725	F
C-O (alcool)	1010-1200	F

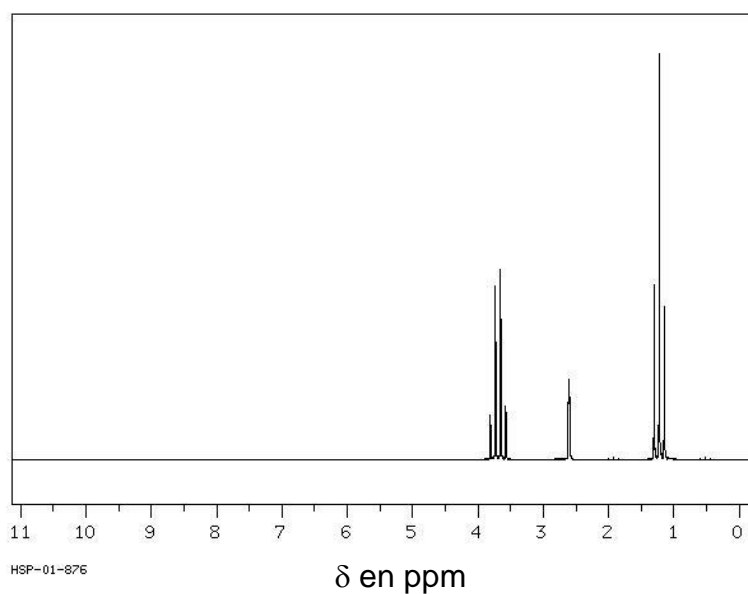
4.1. Calculer les longueurs d'onde correspondant aux nombres d'onde suivants : 1000 cm^{-1} et 4000 cm^{-1} .

4.2. Justifier que le spectre fourni en page 12/16 a bien été enregistré dans le domaine de l'infrarouge.

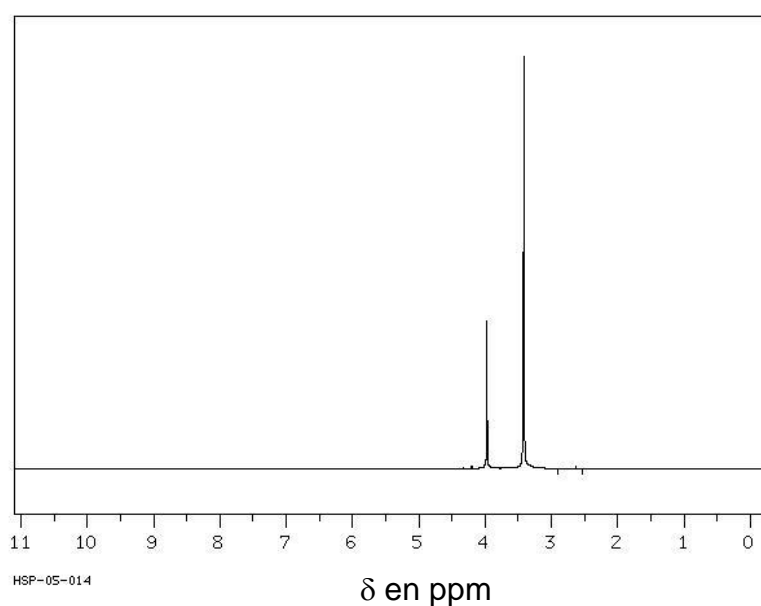
4.3. À partir du spectre infrarouge et du tableau des principaux nombres d'onde des groupes caractéristiques, identifier la famille du composé présent dans le cidre et mis en évidence par cette analyse.

On donne ci-après les spectres RMN du proton correspondant aux deux alcools présents dans le distillat.

Spectre 1




Spectre 2




Source : Chemical Book

4.4. Identifier, en justifiant soigneusement la réponse, parmi les spectres RMN du proton, notés spectre 1 et spectre 2, celui correspondant au méthanol et celui correspondant à l'éthanol.

Fiche toxicologique du méthanol et de l'éthanol (source INRS)


MÉTHANOL
Danger H225 - Liquide et vapeurs très inflammables H331 - Toxique par inhalation H311 - Toxique par contact cutané H301 - Toxique en cas d'ingestion H370 - Risque avéré d'effets graves pour les organes Nota : Les conseils de prudence P sont sélectionnés selon les critères de l'annexe 1 du règlement CE n° 1272/2008. 200-659-6

Température d'ébullition 65°C

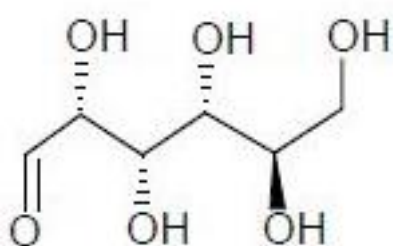

ÉTHANOL
Danger H225 - Liquide et vapeurs très inflammables Nota : Les conseils de prudence P sont sélectionnés selon les critères de l'annexe 1 du règlement CE n° 1272/2008. 202-578-6

Température d'ébullition 78°C

4.5. Rédiger un petit paragraphe pour justifier la nécessité d'éliminer la première fraction de distillat du cidre.

Document réponse à rendre avec la copie

Question 1.1 :



1 :

2 :

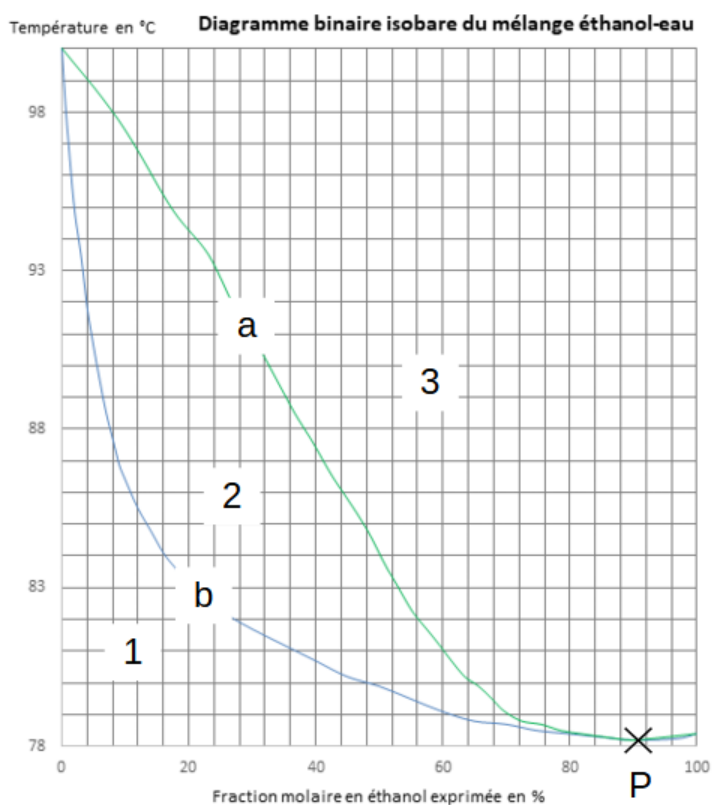
3 :

a :

b :

P :

Questions 1.13 et 1.14 :



Modèle CCYC : ©DNE

NOM DE FAMILLE (naissance) :

(en majuscules)

--	--	--	--	--	--	--	--	--	--	--	--	--	--	--	--	--	--	--	--	--	--	--	--	--	--	--	--	--	--	--	--	--	--	--	--	--	--

PRENOM :

(en majuscules)

--	--	--	--	--	--	--	--	--	--	--	--	--	--	--	--	--	--	--	--	--	--	--	--	--	--	--	--	--	--	--	--	--	--	--	--	--

N° candidat :

--	--	--	--	--	--	--	--	--	--	--	--	--	--	--	--	--	--	--	--	--	--	--	--	--	--	--	--	--	--	--	--	--	--	--	--	--

N° d'inscription :

--	--	--	--	--

(Les numéros figurent sur la convocation, si besoin demander à un surveillant.)



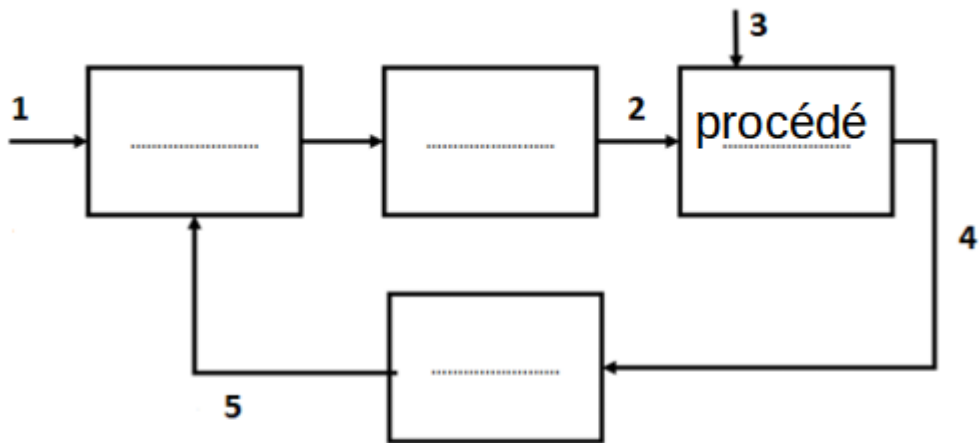
Liberté • Égalité • Fraternité
RÉPUBLIQUE FRANÇAISE

Né(e) le :

						/					/																											
--	--	--	--	--	--	---	--	--	--	--	---	--	--	--	--	--	--	--	--	--	--	--	--	--	--	--	--	--	--	--	--	--	--	--	--	--	--	--

Document réponse à rendre avec la copie

Question 1.17 :



- 1:
- 2:
- 3:
- 4:
- 5:

